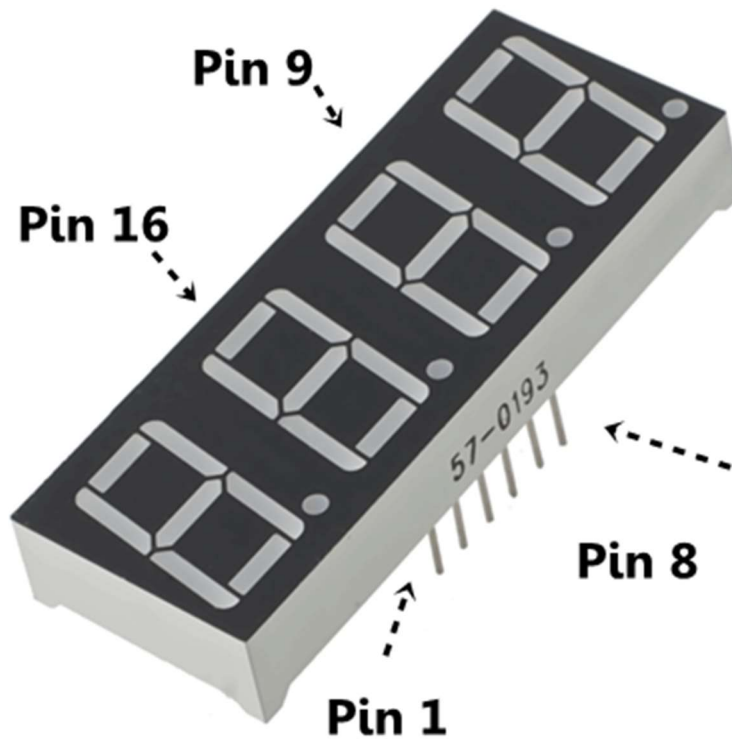
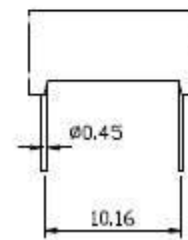
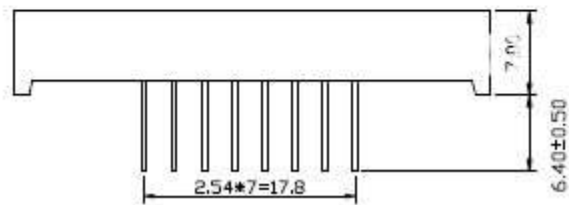
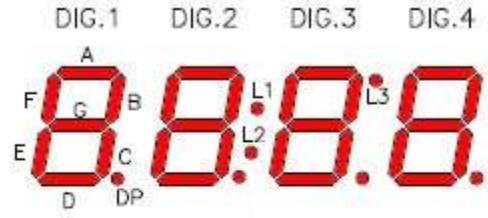
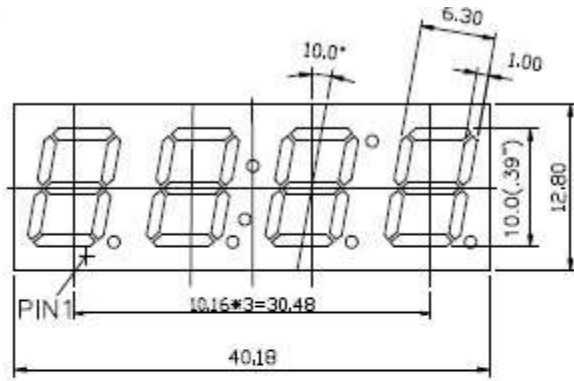
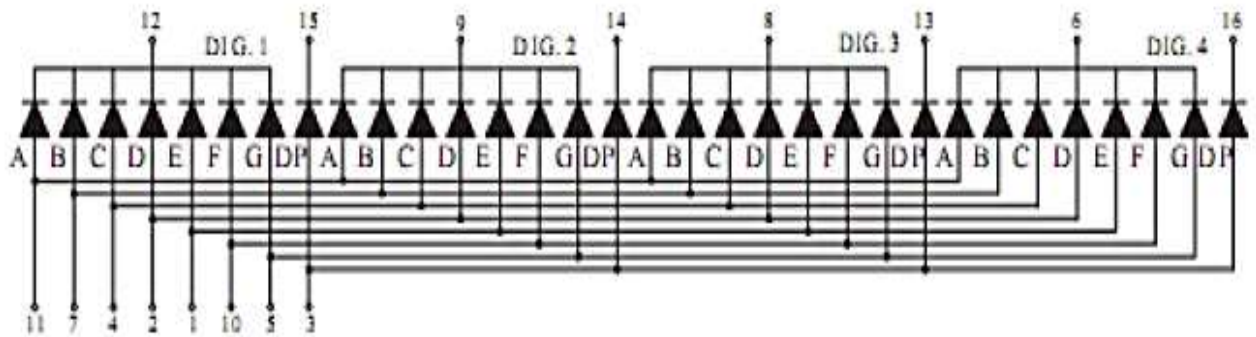


# Display 4 dígitos, 7 Segmentos, Multiplexado (sin punto decimal)

参数名称	符号	红/绿/黄	翠绿	蓝、白	单位	测试条件
发光亮度	IV		600-640	240-260	mcd	
峰值波长	$\lambda_p$		522	460-462.5	nm	
标准波长	$\lambda_d$		521	461.5	nm	IF=20ma
正向电压	VF	1.8-2.2	2.8-3.2	2.8-3.2	V	IF=20ma
正向电流	IR	10	20	20	ma	VF=5V
使用时间		10000Hours				



### Catodo Común (5461A)



### Anodo Común (5461B)

